


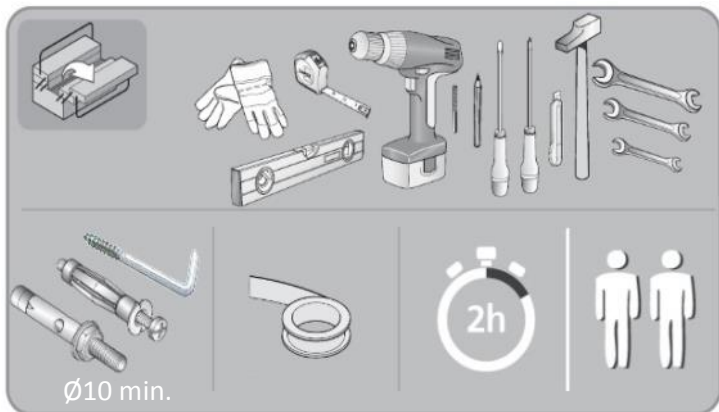
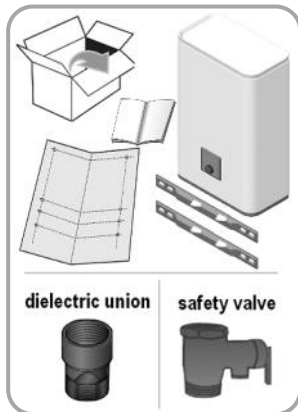




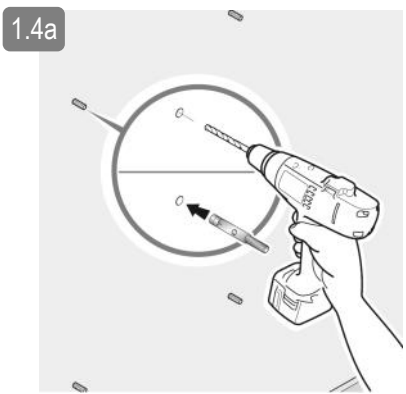
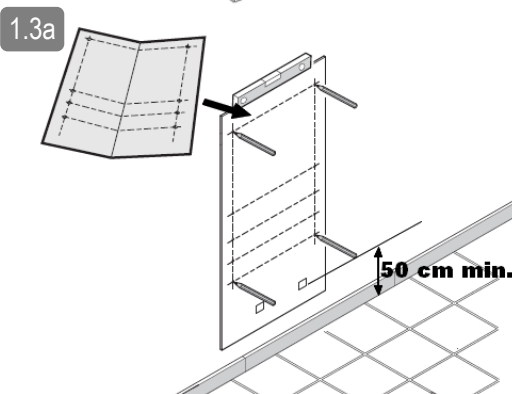
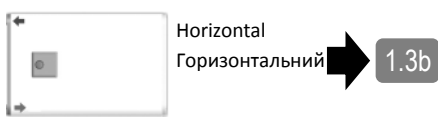
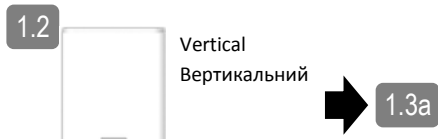
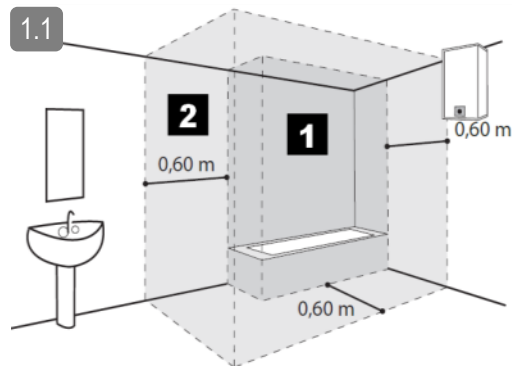
<b>EN</b>	<b>ELECTRIC WATER HEATER</b> Enamelled steel tank
<b>RU</b>	<b>ЭЛЕКТРИЧЕСКИЙ ВОДОНАГРЕВАТЕЛЬ</b> Бак,покрытый стеклокерамикой
<b>UA</b>	<b>ЕЛЕКТРИЧНІ ВОДОНАГРІВАЧІ</b> Емальований сталевий бак
<b>ES</b>	<b>TERMO ELÉCTRICO</b> Cuba de acero vitrificada

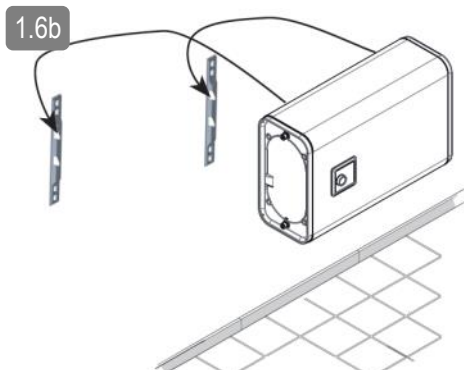
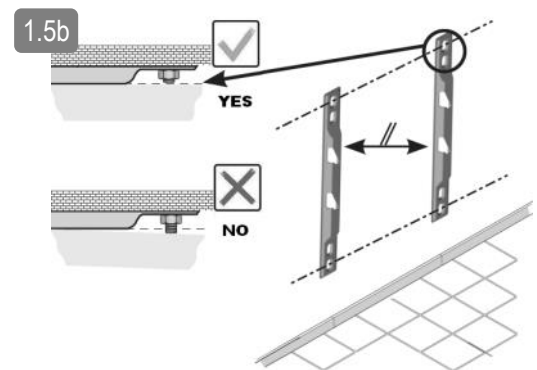
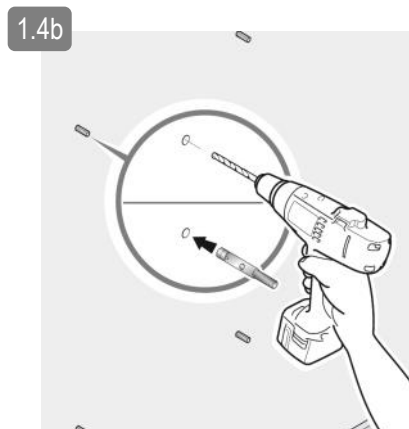
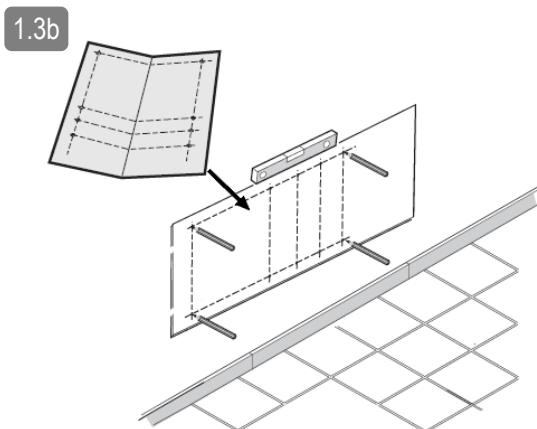
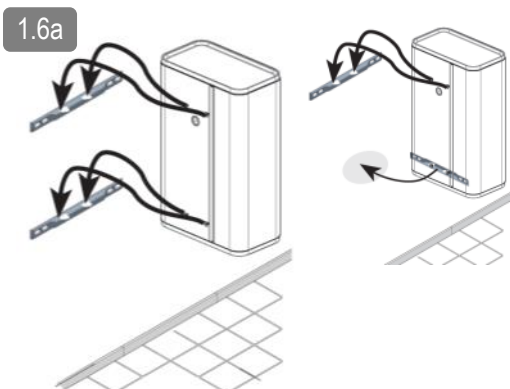
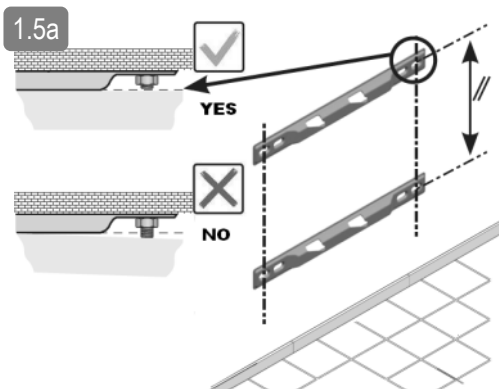


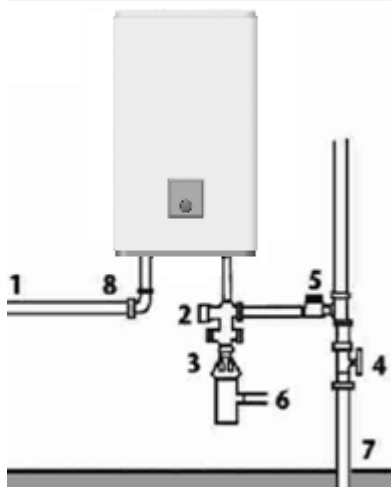
Model Модель	Max Power output/ Максимальна я мощность (W) (Вт)	Voltage/ Напряже ние (V~) (В)	Water Connexions/ Подсоедине ние воды			 230
<b>Flat 30 (25L)</b>	1000	230	1/2"	p. 2/3	p. 4	p. 5
<b>Flat 50 (40L)</b>	2250	230	1/2"	p. 2/3	p. 4	p. 5
<b>Flat 80 (65L)</b>	2250	230	1/2"	p. 2/3	p. 4	p. 5
<b>Flat 100 (80L)</b>	2250	230	1/2"	p. 2/3	p. 4	p. 5



1





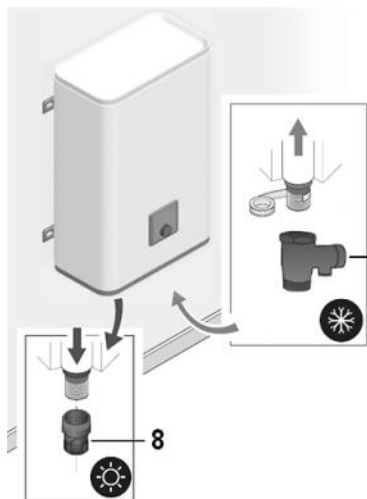


## EN

1. Hot water tube
2. Safety relief valve
3. Funnel
4. Pressure reducer recommended if pressure > 5 bar (0,5 MPa)
5. Stop valve
6. Drain to sewage
7. Cold water pipe
8. Dielectric union

## RU

1. Патрубок выход горячей воды
2. Предохранительный клапан
3. Дренажная трубка
4. Клапан редукции давления (Устанавливается при давлении свыше 5 бар в системе (0,5 мпа))
5. Запорный кран
6. Выход в канализацию
7. Труба подачи холодной воды
8. Диэлектрическая муфта



## UA

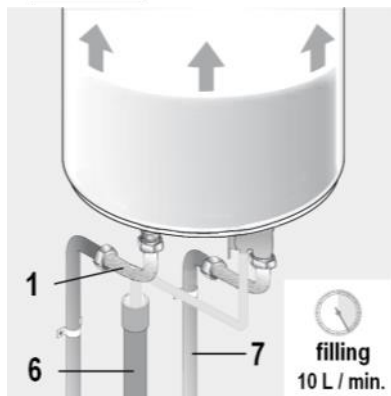
1. Труба горячої води
2. Запобіжний клапан
- 3-6. Дренажна трубка
4. Редуктор тиску (при тиску більш 4 бар)
5. Запірна арматура
6. Дренажна трубка
7. Труба холодної води
8. Діелектрична муфта

## PL

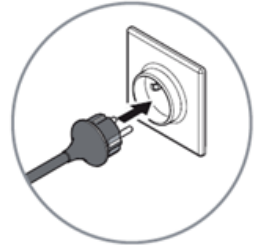
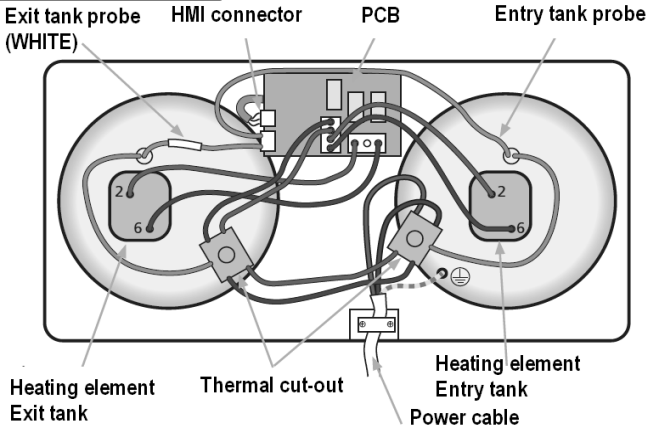
1. Wyjście ciepłej wody
2. Zespół zaworów bezpieczeństwa
3. L. ejek-Syfon
4. Reduktor ciśnienia większego niż bara (0,5MPa)
5. Zawór zatrzymania
6. Opróżnianie
7. Przewód zimnej wody
8. Złączka dielektryczna

## ES

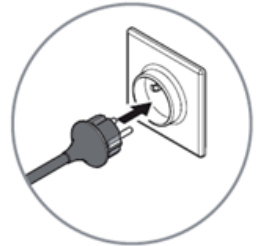
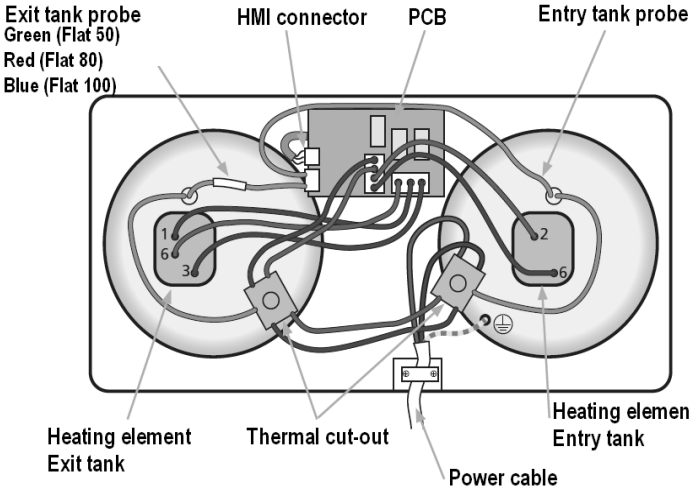
1. Salida de agua caliente
2. Grupo o válvula de seguridad
3. Embudo Sifónico
4. Reductor para presión superior a 5 bares (0,5 MPa)
5. Válvula de corte
6. Vaciado – Desagüe
7. Conducto de agua fría
8. Manguito dieléctrico



**FLAT 30**




**FLAT 50, 80, 100**



Этот прибор не предназначен для использования лицами (включая детей) с ограниченными физическими, сенсорными или умственными способностями, или людьми без опыта или технических знаний, если им не было предоставлено специальное обучение по вопросам использования устройства со стороны контролирующего лица, ответственного за их безопасность. Детям запрещено играть с прибором. Этот прибор может быть использован детьми начиная с 8 летнего возраста, а также людьми с ограниченными физическими, сенсорными, умственными способностями или людьми без опыта или технических знаний, при условии, что их действия контролируются, и что ими была изучена инструкция по использованию прибора и все возможные риски принимаются во внимание. Чистка и обслуживание прибора не может производиться детьми без присмотра. Важное примечание: Установка водонагревателя должна отвечать действующим нормам страны, в которой устанавливается прибор. В случае если вы не уверены, что ваши знания достаточны для установки данного прибора, мы рекомендуем обратиться к специалисту.

**УСТАНОВКА:** Внимание: Изделие имеет большой вес, обращайтесь с ним осторожно.

1. Устанавливать прибор в помещении, где исключено его замерзание. Разрушение прибора вследствие блокировки органов безопасности или не использования предохранительного клапана не покрывается гарантией.
2. Убедиться в том, что стена выдержит вес прибора, наполненного водой.
3. Если прибор устанавливается в помещении или месте, где температура окружающей среды постоянно выше 35°C, необходимо предусмотреть возможность его проветривания.
4. В ванных комнатах не должны устанавливаться изделия объёмом V0 и V1 (см. рис. 1 р.3). Если водонагреватель устанавливается над жилыми помещениями, необходимо предусмотреть водосборную ёмкость со стоком в канализацию.
5. Размещать прибор в легкодоступном месте. В случае использования пластиковых труб, настоятельно рекомендуется установка терморегулятора на выходе. Он будет отрегулирован в соответствии с производительностью используемого материала.
6. Установка вертикальная и горизонтальная настенная : Чтобы позволить замену нагревательного элемента в случае необходимости, следует оставить расстояние (минимум 300 мм) под водонагревателем (для вертикальной модели) и сбоку (для горизонтальной модели) для доступа к электрической части. (рис1)

7. Прежде чем снять крышку, убедитесь, что питание отключено, чтобы избежать риска травм или электрошока.
8. Электрическое подключение должно включать в себя многополюсный выключатель (автоматический выключатель или предохранитель) в соответствии с местными правилами установки. (дифференциальным прерывателем 30 мА).
9. Если кабель (шнур) поврежден, он должен быть заменен на оригинальный шнур или набор, доступный у производителя или в сервисном центре.
10. Новое предохранительное устройство (или любое другое устройство для сброса давления) давлением в 7 или 9 бар (0,7 или 0,9 МПа), размером 1/2", должно быть обязательно установлено на входе в водонагреватель в соответствии с местными нормами, в помещении, где исключено его замерзание.
11. Устройство осушения предохранительного клапана должно быть периодически включено в работу для удаления накипи и проверки того, что прибор не заблокирован.
12. Запрещена установка каких либо гидравлических аксессуаров между клапаном безопасности и входом (подачей) холодной воды в прибор. Редукционный клапан (не поставляется в комплекте) требуется установить, когда давление превышает 5 бар (0,5 МПа).
13. Подключить предохранительное устройство к дренажной трубке в защищенном от мороза помещении, поддерживая её при этом на весу; направить вниз, в сторону спуска воды, в случае расширения нагретой воды или при спуске воды из водонагревателя.
14. Трубы должны выдержать температуру в 100°C и давление в 10 бар (1 МПа).
15. Слив: Отключить питание и холодную воду, открыть краны горячей воды, работать со сливным клапаном предохранительного устройства.
16. Изделия, описанные в этой инструкции, могут быть изменены в любое время, чтобы оставаться в соответствии с новыми технологиями и стандартами. Продукция соответствует электромагнитной Директиве 2004/108/ЕС и Директиве по низкому напряжению 2006/95/ЕС 
17. Не выбрасывайте это устройство с общим мусором, он должен быть сдан в специализированный пункт для переработки.

**Уважаемые покупатели! По вопросам гарантийного, сервисного и послегарантийного обслуживания на территории Российской Федерации обращайтесь по тел.: 8-800-100-21-77 – бесплатно с городских телефонов.**

## 1. КРЕПЛЕНИЕ

см. предупреждение 1 – 6 (см. р. 21).

Для установки продукта, обратитесь к разделу рисунки 1 стр. 2.

## 2. ПОДКЛЮЧЕНИЕ ТРУБ

см. предупреждение 10 – 14 (см. р. 21).

Для гидравлической связи, обратитесь к чертежам раздела 2 стр. 3.

Перед подключением необходимо тщательно прочистить подающие трубы. Подключение на выходе горячей воды производится при помощи чугунной, стальной муфты или при помощи диэлектрического соединительного элемента. С тем, чтобы избежать коррозию труб (прямой контакт железо-медь), запрещается использовать соединительные элементы из латуны.

На входе водонагревателя **обязательно установить новый узел безопасности**, который соответствовал бы действующим нормам (в Европе EN 1487) Давление 7 или 9 бар (0.7 или 0.9 МПа), размер  $\frac{1}{2}$ . **Группа безопасности или предохранительный клапан должны быть защищены от мороза.** Никакое гидравлическое приспособление не должно находиться между узлом безопасности и местом доступа холодной воды в прибор. Редуктор давления необходим в том случае, когда давление подаваемой воды превосходит 5 бар 5 МПа (в комплект поставки не входит). Присоединить узел безопасности к сливной трубе для того, чтобы обеспечить выход воды в результате её термического расширения или в случае слива воды из водонагревателя. Подключение предохранительного устройства должно осуществляться без давления в трубе, трубы должны быть защищены от замерзания; трубы должны быть установлены под наклоном для свободного отбора воды во время нагрева или осушения водонагревателя. трубы должны выдерживать температуру в 100°C и давление в 10 бар (1 МПа).

Внимание: Не использовать клапан безопасности при такой сборке во Франции (Métropole, DOM-TOM).


**Предохранительный клапан**: предохранительный клапан конструктивно объединяет в себе обратный и стравливающий клапан. Обратный клапан исключает вытекания воды из бака в стояк при отсутствии холодной воды в водопроводе. При нагревании происходит расширение воды, что приводит к увеличению давления в баке. При превышении давления воды в рабочем баке более 8 бар (0.9 Мпа), возможен, или сброс небольшого количества воды, через сливное отверстие стравливающего клапана, или стравливания избыточного давления через обратный клапан в стояк холодного водоснабжения. Это является нормальным режимом работы предохранительного клапана.

В процессе эксплуатации ЭВН возможно срабатывание тепловой защиты регулятора, которая срабатывает в результате перепадов напряжения в электросети или перегрева ТЭНа, вызванного значительным образованием накипи на нем. Срабатывание тепловой защиты не считается неисправностью и не подлежит устранению по гарантии. Возобновление работы ЭВН осуществляется потребителем самостоятельно, для чего необходимо: отключить ЭВН от электросети; выкрутить крепежные шурупы защитной крышки; снять защитную крышку; нажать на кнопку тепловой защиты, которая расположена в корпусе терморегулятора. После возобновления работы терморегулятора установите на место защитную крышку и включите ЭВН. Постоянное включение кнопки тепловой защиты может привести к выходу из строя терморегулятора.

## 3. ЭЛЕКТРИЧЕСКОЕ ПОДКЛЮЧЕНИЕ



Для электрического соединения, обратитесь к чертежам раздел 3

В зависимости от модели водонагреватель должен питаться только от сети однофазного переменного тока 230. Подсоединить водонагреватель при помощи жёсткого кабеля с жилами сечением в 2.5 мм кв. Для этого использовать стандартные штробы (жёсткая оплётка или коробка), которые должны подходить к калиброванному ложементу крышки. В том случае, если приборы имеют кабель или розетку (во Франции запрещено), подключать напрямую. В обязательном порядке подключить заземление или подвести провод заземления к специальной клемме, обозначенной знаком . **Данное подключение является обязательным из соображений безопасности.**

Длина жёлто-зелёного провода заземления должна быть больше длины фазных проводов. Установка должна иметь на входе водонагревателя однополюсное прерывательное устройство (раскрытие контактов не менее 3 мм: предохранитель, прерыватель). В том случае, если водяные трубы изготовлены из изолирующего материала, электрические цепи должны быть защищены дифференциальным прерывателем 30 мА, соответствующим действующим нормам. Выставить напряжение питающей сети (смотри схемы и таблицу).

**До вскрытия крышки проверить отключено ли электропитание.** В любых случаях защита должна быть выше отбора воды из водонагревателя. Повреждённый шнур питания должен быть заменен производителем, его службой обслуживания или любым другим квалифицированным специалистом во избежание каких-либо рисков.

**Тепловой прерыватель** (см. рисунки раздела 5 стр.4): Все наши изделия оснащены термостатом с тепловым прерывателем и ручным взводом, который отключает напряжение водонагревателя в случае перегрева. Внимание: В случае срабатывания прерывателя: а) обесточить перед проведением любых операций, б) снять крышку, в) проверить электрическое подключение, г) звести тепловой выключатель.

В случае повторного срабатывания, произвести замену термостата. Никогда не закорачивать защитные устройства и термостат. Питание подключать только на входную панель.

**ВНИМАНИЕ: Никогда не включать водонагреватель без воды.** Перед включением напряжения открыть кран горячей воды, полностью выпустить воздух из труб и заполнить прибор. Проверить герметичность стыков и прокладки дверцы под крышкой. В случае обнаружения подтеканий, подтянуть, не прикладывая чрезмерных усилий. Проверить функционирование гидравлических узлов безопасности и наполнить водой. Подать напряжение на прибор. Через 5-20 минут, в зависимости от объема прибора, вода должна начать капать из сливного отверстия предохранительного клапана. Это естественное явление, вызванное расширением воды. Проверить герметичность стыков и прокладки. Во время нагрева и в зависимости от качества воды водонагреватели с погружным нагревательным элементом могут издавать звук кипения; этот звук является нормальным и не свидетельствует ни о какой неисправности прибора.

Чтобы избежать развития бактерий (легионелла и др), нагревать воду не менее одного раза в день до 60°C. Заводская регулировка термостата произведена при помощи стопора (в зависимости от модели, 65°C+5°C или 82+3°C). **ВНИМАНИЕ:** Если вы заметите постоянное выделение пара или кипящей воды через слив или через отверстие водозаборного крана, необходимо отключить электропитание водонагревателя и обратиться к специалисту.


### Ввод в эксплуатацию


- Заполните ЭВН водой для этого: убедитесь в том, что закрыта запорная арматура на стояке горячего водоснабжения; откройте запорную арматуру на стояке холодного водоснабжения; откройте кран горячей воды на смесителе в точке потребления; ЭВН будет заполнен, когда из крана горячей воды начнет вытекать вода; закройте кран горячей воды.
- Осмотрите место подключения ЭВН к системе водоснабжения и убедитесь в отсутствии протечек воды.
- Включите автоматический выключатель.
- Регулировка температуры нагрева производится поворотом ручки регулировки:


Водонагреватель обладает цифровым экраном, который позволяет выбрать режим работы (видеть. разработку раздела 4 стр. 4).

1/ Ручка выбора режима (Ссылка А): Позволяет выбрать режим работы.

2/ Режимы работы:

**Режим Антизамерзания**  (Ссылка В) : Автоматическая установка температуры (7°C), с целью уменьшить электропотребление во время отсутствия пользователя.

**Ручной режим**  (Ссылка С): Пользователь выбирает количество горячей воды (температура между 50°C и 70°). Внимание: этот режим работы может повысить электропотребление прибора.

**Умный режим**  (Ссылка D): Полностью автоматический режим водонагревателя: после обучающего периода изделие будет автоматически подстраивать температуру горячей воды адаптированную к потреблению пользователя. Это позволяет уменьшить электропотребление.

**Режим БУСТ** (Ссылка. E) : Сенсорная кнопка для активации быстрого нагрева прибора.

Режим БУСТ автоматически отключается, когда бак полон горячей воды.

5/ **Значек душа** (Ссылка F):

Показывает доступное количество горячей воды. Когда значек душа мигает – это означает, что вода находится в производстве (нагрев в процессе).

6/ **Индикатор питания** (Ссылка G): Этот свет появляется, когда водо- нагреватель подключен к источнику питания.

В случае некорректной работы изделия на дисплее высвечивается сигнал об ошибке.

Ошибка (LED статус)	Значение	Действие
Мигание <b>ЛЕВЫХ</b> значков душа 	Ошибка 3 : Неисправность зонда, выходной резервуар	Замените зонд выходного резервуара
Мигание <b>ПРАВЫХ</b> значков душа 	Ошибка 3 : Неисправность зонда, входной резервуар	Замените зонд входного резервуара
Мигание <b>ВСЕХ</b> значков душа 	Ошибка 3 : Неисправность датчика или дифференциация сопротивления	Замените зонд
	Ошибка 7: Неисправность Реле или Основной платы	Замените Основную плату

**ВНИМАНИЕ:** Прежде чем снять пластиковую крышку, чтобы избежать возможности получения травм или удара электрического тока убедитесь, что прибор отключен от питания.

## 1. ДОМАШНЕЕ ОБСЛУЖИВАНИЕ

1 раз в месяц приводить в действие узел слива устройства гидравлической безопасности: удалить накипь и проверить, чтобы он не заедал. Несоблюдение этого правила может вызвать повреждение прибора и потерю гарантии.

## 2. ОБСЛУЖИВАНИЕ КВАЛИФИЦИРОВАННЫМ ПЕРСОНАЛОМ

Корпус водонагревателя нужно время от времени вытирать влажной мягкой тряпкой или губкой. Ни в коем случае не используйте абразивные или пенообразующие средства. Сервисное обслуживание водонагревателей осуществляется не позднее 10 дней по истечению указанного ниже срока от даты покупки ЭВН и даты проведения последнего

сервисного обслуживания

Сервисное обслуживание состоит из: Чистки внутреннего бака водонагревателя от накипи ; Чистки фланца нагревательного элемента от накипи ; Замены магниевого анода ; Проверки состояния внутреннего бака, ТЭНа, прокладки, фланца и электрического блока управления ; Проверки состояния предохранительного клапана и его чистку при необходимости ; Отметки в гарантийном талоне.

Внимание! Работы по сервисному обслуживанию оплачивает потребитель, согласно действующего прейскуранта сервисного центра.

### 3. УКАЗАНИЯ ПО ТЕХНИКЕ БЕЗОПАСНОСТИ. ЗАПРЕЩАЕТСЯ

Устанавливать ЭВН на гибких шлангах ;эксплуатировать ЭВН без заземления ;эксплуатировать ЭВН без магниевого анода, который установлен на фланце в середине рабочего бака ;эксплуатировать ЭВН со снятой защитной крышкой электрического блока ;проводить ремонтные работы и обслуживание при включенном в сеть ЭВН ;эксплуатировать неисправный ЭВН.

RU

## УСЛОВИЯ ДЕЙСТВИЯ ГАРАНТИИ

- Водонагреватель должен быть установлен, должен использоваться и обслуживаться в соответствии с нормами, действующими в стране установки, и в соответствии с указаниями настоящего руководства.

- Гарантия вступает в силу с момента установки с дня, указанного в счете на продажу или на установку; при отсутствии данных документов, точкой отсчета будет являться дата изготовления, указанная на шильде водонагревателя, с прибавлением 6 месяцев. Замена компонента не влечёт за собой продление срока гарантии прибора.

- Торговая гарантия покрывает бесплатную замену ёмкостей и элементов, признанных неисправными нашей службой послепродажного обслуживания, за исключением расходных деталей (магнезиевый анод, прокладка ...) без выплаты компенсации и продления гарантии. Гарантия не покрывает расходы по ремонтным работам и доставке, которые должны оплачиваться в соответствии с нашими тарифами.

- При покупке ЭВН Atlantic требуйте правильного заполнения гарантийных документов, проверки внешнего вида изделия, целостности его элементов и комплектности. Претензии, касающиеся механических повреждений и некомплектности ЭВН, после продажи не принимаются.

- Гарантийные документы действительны только в оригинале с отметкой о дате и месте продажи, подписью продавца, штампом торгующей организации. При неправильном оформлении или потере гарантийных документов потребитель теряет право на гарантийное обслуживание.

- При отсутствии в гарантийном и отрывном талонах даты продажи гарантийный срок исчисляется со дня выпуска изделия предприятием-изготовителем. Стоимость установки не входит в стоимость изделия. Гарантийное обязательство не распространяется на магниевый анод, потому что он является расходным материалом.

- Водонагреватель подлежит обязательному сервисному обслуживанию (см. п.20), которое должно проводиться уполномоченным сервисным центром, или уполномоченными участниками «Клуба специалистов Atlantic», которые используют оригинальные комплектующие. Работы по сервисному обслуживанию и изменения расходных материалов оплачивает Потребитель согласно действующего прейскуранта сервисного центра.

Гарантийный срок эксплуатации товара составляет 24 месяца при обязательном условии проведения сервисного обслуживания в порядке, предусмотренном данным руководством.

Гарантийные обязательства Гарантийный срок эксплуатации товара составляет 24 месяца при обязательном условии проведения сервисного обслуживания в порядке, предусмотренным данным руководством. Гарантийный срок на водяной бак может быть продлен до 60 месяцев при условии проведения сервисного обслуживания товара один раз в два года.

- При возникновении неисправностей потребитель обязан отключить ЭВН от электросети и от системы водоснабжения. ЭВН Изготовитель принимается на гарантийный ремонт только с руководством по эксплуатации, с правильно заполненными гарантийными документами и заявлением потребителя. Срок выполнения гарантийных обязательств составляет не более 14 суток со дня поступления ЭВН в организацию, выполняющую ремонт. Изготовитель не

несет ответственности за отклонения параметров электросети и сети водоснабжения от нормы и их техническое состояние, а также неисправности ЭВН вызванные этими отклонениями.

- **Запрещено!** Демонтировать ЭВН до приезда мастера сервисного центра. В случае не выполнения данного требования ЭВН не подлежит гарантийному обслуживанию, и ремонт оплачивает потребитель. Гарантийный ремонт производится в следующих случаях: разгерметизация (течь) бака ;неисправность ТЭНа ;неисправность терморегулятора ;неисправность сигнальной лампочки ;неисправность предохранительного клапана (кроме случаев сброса воды через сливное отверстие).

- Гарантийное обслуживание не производится в случаях: несоблюдение правил хранения, транспортировки, установки, подключения и эксплуатации изделия; механических повреждений изделия ; внесение технических изменений в изделие ;использование прибора не по назначению; отсутствие магниевого анода, установленного в месте, предусмотренном производителем в середине рабочего бака ЭВН ; нарушение условий гарантийного обслуживания ; отсутствия заземления, если это привело к выходу из строя ЭВН ; нарушение требований п. 8 по ежегодному обслуживанию (отсутствие отметки и наклейки в гарантийном талоне, свидетельствующих о проведении сервисного обслуживания специалистом авторизованного сервисного центра или уполномоченным участником «Клуба специалистов Atlantic»).В этих случаях ремонт оплачивает Потребитель. В случае вызова специалиста сервисного центра с не гарантийного случая, потребитель оплачивает стоимость вызова согласно действующего прейскуранта.Производитель оставляет за собой право вносить изменения в руководство без уведомления потребителей.

- Если в течение гарантийного срока товар эксплуатировался с нарушением правил или потребитель не выполнял рекомендаций предприятия, выполняющего работы по гарантийному обслуживанию товара, ремонт производится за счет потребител

Заполняет исполнитель

В процессе эксплуатации ЭВН возможно срабатывание тепловой защиты регулятора, которая срабатывает в результате перепадов напряжения в электросети или перегрева ТЭНа, вызванного значительным образованием накипи на нем. Срабатывание тепловой защиты не считается неисправностью и не подлежит устранению по гарантии.

Возобновление работы ЭВН осуществляется потребителем самостоятельно, для чего необходимо:

- отключить ЭВН от электросети;
- выкрутить крепежный шуруп защитной крышки;
- снять защитную крышку;
- нажать на кнопку тепловой защиты, которая расположена в корпусе терморегулятора.

После возобновления работы терморегулятора установите на место защитную крышку и включите ЭВН. Постоянное включение кнопки тепловой защиты может привести к выходу из строя терморегулятора.

Индикатор нагрева показывает условный уровень температуры воды в середине рабочего бака (кроме модели Slim). Градуировка индикатора для условного и точного измерения температуры воды в баке не предназначена.

**Гарантийный талон**  
**Заполняет продавец**

Водонагреватель модель \_\_\_\_\_ Заводской № \_\_\_\_\_

--	--	--	--	--	--	--	--	--	--	--	--	--	--	--	--	--	--	--	--

Дата изготовления зашифрована в заводском номере: первые две цифры – год выпуска, вторые две цифры – неделя выпуска, остальные цифры – порядковый номер.

Продавец \_\_\_\_\_ Дата продажи \_\_\_\_\_ Цена \_\_\_\_\_ (название, адрес)  
(число, месяц, год) (гривен)

\_\_\_\_\_  
(ИФО ответственного лица продавца)

\_\_\_\_\_  
(подпись)

МП

**Заполняет исполнитель**

Товар принят на гарантийное обслуживание \_\_\_\_\_ Дата \_\_\_\_\_  
(название сервисного центра) (число, месяц, год)

**Учет работ по техническому обслуживанию и гарантийному ремонту**

Дата	Описание недостатков	Содержание выполненной работы, название и тип замененных комплектующих изделий	ФИО, подпись исполнителя

Примечание: дополнительно вносится информация о работе по предупреждению возникновения пожара.

Заполняет исполнитель	Заполняет исполнитель	Заполняет исполнитель
<p>Исполнитель _____ (предприятие, организация, адрес)</p> <p>Номер, по которому товар взят на гарантийный учет _____</p> <p>Причина ремонта. Название замененного комплектующего изделия, составной части: _____</p>	<p>Исполнитель _____ (предприятие, организация, адрес)</p> <p>Номер, по которому товар взят на гарантийный учет _____</p> <p>Причина ремонта. Название замененного комплектующего изделия, составной части: _____</p>	<p>Исполнитель _____ (предприятие, организация, адрес)</p> <p>Номер, по которому товар взят на гарантийный учет _____</p> <p>Причина ремонта. Название замененного комплектующего изделия, составной части: _____</p>
<p>Дата проведения работ _____ (число, месяц, год)</p> <p>Подпись лица, которое исполняло работу и его расшифровка _____</p>	<p>Дата проведения работ _____ (число, месяц, год)</p> <p>Подпись лица, которое исполняло работу и его расшифровка _____</p>	<p>Работы по техническому обслуживанию, выполненные соответственно порядку гарантийного обслуживания, ремонтом не считаются.</p> <p>Дата проведения работ _____ (число, месяц, год)</p>
<p>Номер пломбиратора _____</p> <p>МП _____</p> <p>Подпись потребителя, который подтверждает исполнение гарантийного ремонта _____</p>	<p>Номер пломбиратора _____</p> <p>МП _____</p> <p>Подпись потребителя, который подтверждает исполнение гарантийного ремонта _____</p>	<p>Подпись лица, которое исполняло работу и его расшифровка _____</p> <p>Номер пломбиратора _____</p> <p>МП _____</p> <p>Подпись потребителя, который подтверждает исполнение гарантийного ремонта _____</p>

действителен в случае заполнения <b>ОТРЫВНОЙ ТАЛОН</b> на техническое обслуживание в течении 2 лет гарантийного срока	действителен в случае заполнения <b>ОТРЫВНОЙ ТАЛОН</b> на техническое обслуживание в течении 2 лет гарантийного срока	действителен в случае заполнения <b>ОТРЫВНОЙ ТАЛОН</b> на техническое обслуживание в течении 2 лет гарантийного срока
<p>Заполняет продавец Водонагреватель модель Заводской №</p> <p>_____</p>	<p>Заполняет продавец Водонагреватель модель Заводской №</p> <p>_____</p>	<p>Заполняет продавец Водонагреватель модель Заводской №</p> <p>_____</p>
<p>Дата изготовления _____ (число, месяц, год)</p>	<p>Дата изготовления _____ (число, месяц, год)</p>	<p>Дата изготовления _____ (число, месяц, год)</p>
<p>Продавец _____ (название, адрес)</p>	<p>Продавец _____ (название, адрес)</p>	<p>Продавец _____ (название, адрес)</p>
<p>Дата изготовления _____ (число, месяц, год)</p>	<p>Дата изготовления _____ (число, месяц, год)</p>	<p>Дата изготовления _____ (число, месяц, год)</p>
<p>Материально ответственное лицо _____ (подпись и расшифровка)</p>	<p>Материально ответственное лицо _____ (подпись и расшифровка)</p>	<p>Материально ответственное лицо _____ (подпись и расшифровка)</p>
<p>МП _____</p>	<p>МП _____</p>	<p>МП _____</p>
<p>Корешок отрывного талона на техническое обслуживание в течении 2 лет гарантийного срока эксплуатации</p>	<p>Корешок отрывного талона на техническое обслуживание в течении 2 лет гарантийного срока эксплуатации</p>	<p>Корешок отрывного талона на техническое обслуживание в течении 2 лет гарантийного срока эксплуатации</p>
<p>Изъят _____ 20 г.</p> <p>Исполнитель _____ (подпись и расшифровка)</p>	<p>Изъят _____ 20 г.</p> <p>Исполнитель _____ (подпись и расшифровка)</p>	<p>Изъят _____ 20 г.</p> <p>Исполнитель _____ (подпись и расшифровка)</p>